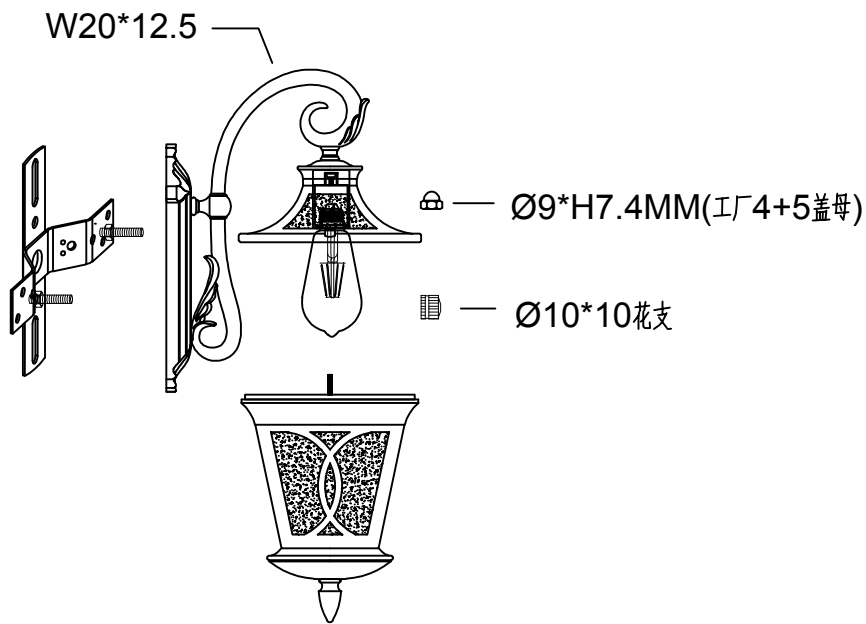
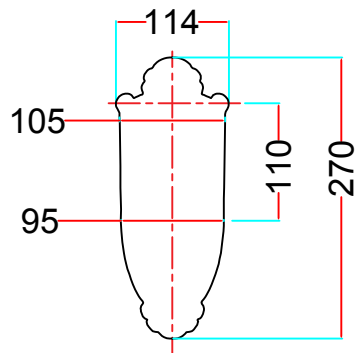
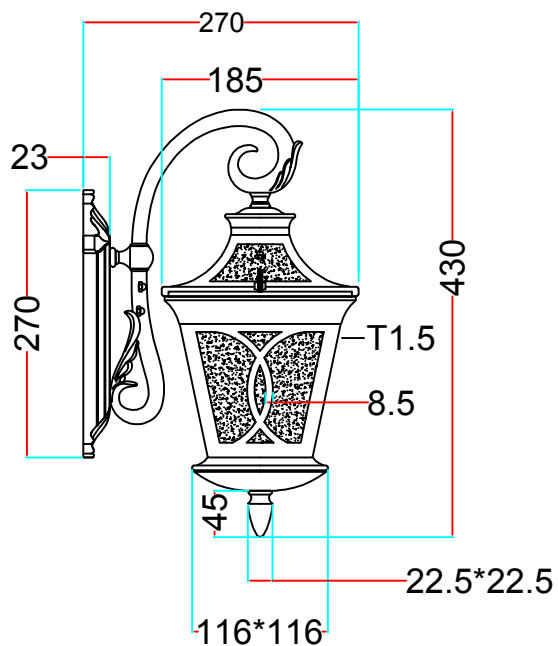


T3287BU-BK

T3287BU-SJ



1. E26陶瓷灯头, 1332-18#-200度铁氟龙黑白线--支架10MM, 灯头出线加套防腊管。

2. 十字挂板-T1.5MM

3. 灯杯38\*55MM-T0.6MM

4. 下面4片直板玻璃半钢化。

5. 夹玻璃片加EV胶垫, 及加玻璃胶固定减振

6. 加黑色防水胶垫。

7. 包装要求: 8KG泡沫. 125克5层KK棕色纸, 过UL 试摔, 泡沫保护层 $\geq 4$ MM